

# Triporteur **Rhino** multifonctions électrique



 **Cochet**

# Triporteur multifonctions électrique **Rhino** Conçu pour répondre à une demande professionnelle

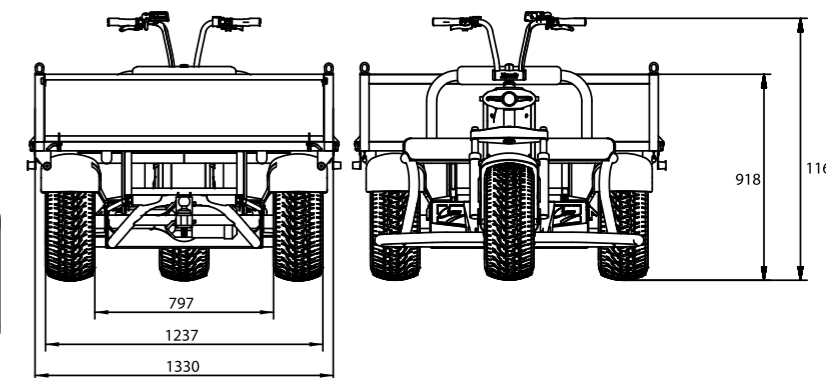
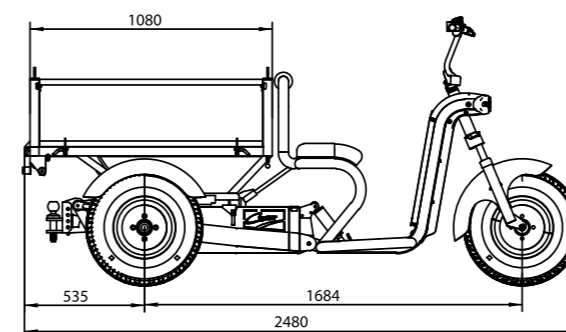
# Remorquez jusqu'à 800 kg ou transportez jusqu'à 400 kg

## Caractéristiques **Triporteur Rhino**

Poids vide hors batterie : 270kg  
 Homologué route, sans permis de conduire (catégorie L2E-U)  
 De série : feux avant et arrière, clignotant, klaxon, feux stop et bip marche arrière.  
 Homologation route (benne 300kg ou attelage 135kg)  
 Homologation sur terrain privé (benne 400kg ou attelage 800kg)  
 Transport de personnel  
 Remorquage et déplacement d'outils ou de marchandise jusqu'à 800kg (Boule d'attelage et axe de verrouillage de série)  
 Roues 20x10-10 en 4 plis Tubeless  
 Prise 13 broches et adaptateur 7 broches fournis  
 Porte outils avec plusieurs accessoires  
 Benne assez large pour transporter une palette Europe de série  
 Marche avant : 3 niveaux de vitesse en L et 3 niveaux de vitesse en H pour s'adapter aux différentes tâches  
 Marche arrière : 1 niveau de vitesse en L et 1 niveau de vitesse en H  
 Moteurs de 1800 watts  
 Batterie 48 volts 105 Ah, lithium fer phosphate. 3500 cycles de durée de vie soit une longévité de minimum 10 ans avec une charge complète par jour  
 Banquette de série  
 Garantie de 2 ans

## En options :

- Broyeur de branches
- Aspirateur de feuilles
- Remorque XL130/150/180
- toit canopy
- Bâche avec arceau



Mode L	1	2	3	AR
Vitesse	5 km/h	7 km/h	10 km/h	3 km/h

Mode H	1	2	3	AR
Vitesse	15 km/h	24 km/h	30 km/h	9 km/h

Puissance : 1800W  
Tension : 48V

Homologation	Benne ou	Attelage
Route	300 kg	135 kg
Terrain privé	400 kg	800 kg



Découvrez notre triporteur en vidéo :



## OPTIONS



Remorque XL130/150/180



Bâche avec arceau



Broyeur de branches



Aspirateur de feuilles



Toit canopy



"Le Gué Ory" - 15, rue des Forgerons  
72130 Sougé-le-Ganelon - France  
Tél. : 02 43 97 30 07  
contact@cochetsa.com

[www.cochet.pro](http://www.cochet.pro)